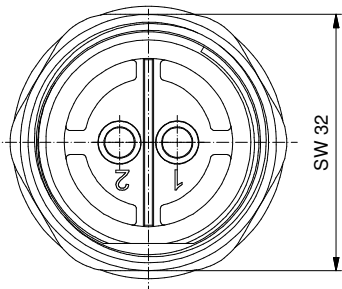
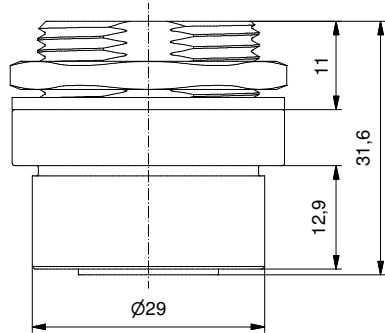
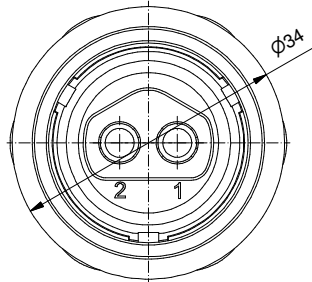
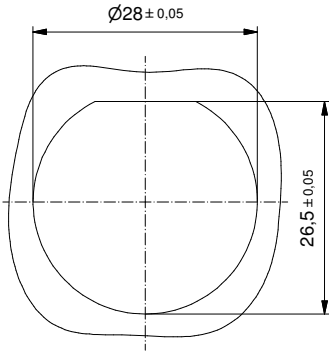
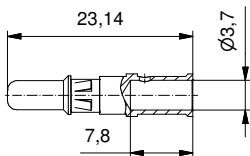


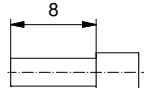
Recommended panel cut-out/
empfohlener Montageausschnitt:



2 Contacts will be supplied loose/
2 Kontakte werden lose geliefert



Stripping Dimensions/
Kabelvorbereitung:



Technical specification:

Technische Daten:

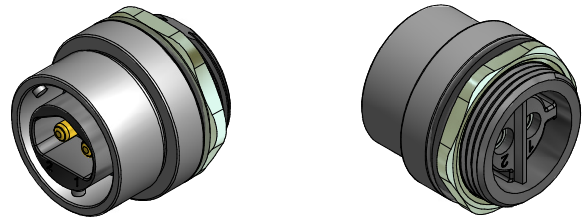
Working voltage/ Betriebsspannung:	48 V AC/DC
Degree of protection/ Schutzart:	IP67, rated when covered or fully mated with the appropriate mating connector/ IP67 bei Verwendung mit Kappe oder passenden Gegenstecker
Temperature range/ Temperaturbereich:	-40 °C ... +100 °C
Current rating/ Strombelastbarkeit:	High power contact crimp; 30 A/ Hochstromkontakt crimp; 30 A can be crimped with stranded copper wires: AWG 10-12/ crimpbar an Kupferlitze: AWG 10-12
UL-listed, File No./ UL- gelistet:	E318363

**Materials/
Werkstoffe:**

Plug Housing/ Steckergehäuse:	PA (black); UL 94 V-0; UL (f1) rated
Panel nut/ Überwurfmutter:	Brass; finish: Nickel plated/ Messing; Oberfläche vernickelt
Panel gasket/ Dichtung:	Silicone, white/ Silikon, weiß
High power contact/ Hochstromkontakt:	Cu alloy, Au over Ni

**Installation specifiation/
Montagedaten:**

Connector kit is recommended for use with stranded copper wires/ Stecker wird für die Verwendung mit Kupferlitzen empfohlen:	AWG 10 + AWG 12
Crimp-Tool/ Crimp-Werkzeug:	360X10409X
Tool insert/ Werkzeugeinsatz:	360X20029X
Selector settings/ Selektor Einstellungen:	7 for AWG 10 6 for AWG 12
Assembly instruction/ Montageanleitung:	AI-5043-Power
Connector can be front mounted to a maximum panel thickness: Stecker für Vorderwandmontage mit maximaler Gehäusestärke:	5,9 mm



Part no. / Part marked Art.-Nr. / Bedruckung:	17-400153	Contact plating/ Kontakt Veredelung:	Power Contact 30 A/ Hochstromkontakt 30 A:	Plating, mating area: Veredelung Steckbereich:	Gold flash over Nickel Gold über Nickel
				Plating, termination side: Veredelung Anschluss Seite:	Tin over Nickel Zinn über Nickel

Index: c Ä6469 13.02.17 K.H.	Scale/ Maßstab: 2:1	dim. in mm	IP67 Power Bayonet 2pos. Plug Kit / crimp panel mount IP67 Power-Bajonett 2pol. Stecker-Kit / crimp Gehäusemontage	dwg no / Z.-nr.: 17K1A419	DIN-A3
Status: InBearbeitung					1 / 1
RoHS compliant/konform					

The reproduction, distribution and utilization of this document as well as the communication of its contents to others without express authorization is prohibited. Offenders will be held liable for the payment of damages. Wir bitten Sie, die Weitergabe, Verbreitung und Kopie dieses Dokuments zu unterlassen. Bei Verstößen werden Schadensersatzansprüche geltend gemacht.